



# MicroMonitor MM-10

片手サイズのマイクロモニター MM-10

MM-10 は口径僅か 10cm のカーボンケブラー ディスパーションウーファーと 25mm ポビナー体型チタンドーム トゥイターを搭載した超小型モニターです。しかもその音はれっきとしたレイオーディオサウンドを実現。ニアフィールドのイメージを打ち破るスケールの大きなサウンドと主体性を有しています。MM-10 はレコーディング、ビジュアル、サラウンドと場所や用途を選びません。モニュメントスタンドと組合せ、あらゆるシーンに適合します。



MicroMonitor MM-10

R,C に付けられたアイラッシュはオプションです



MicroMonitor MM-10 & MonumentStand MS-10

## MicroMonitor MM-10 の仕様

キャビネット方式	PDW (Ported Deep Wedge)
ユニット構成	10cm カーボンケブラー ディスパーションウーファー 2.5cm チタンドームトゥイター 2ウェイ
ネットワーク方式	フェイズチューンド ハイレベルクロスオーバー (内蔵)
クロスオーバー周波数	3,300Hz
再生周波数帯域	47Hz - 25kHz
感度	84 dB/W/m
入力	90W(max), 30W(average)
インピーダンス	4 Ω (4.4 Ω min/330Hz)
外形寸法	130W*230H*253D (突起部を除く)
重量	3.6kg
防磁対策	ウーファー・キャンセルマグネットによる簡易防磁型 トゥイター・内磁型
入力端子	4 φ バナナ用、TSS 対応端子付き
付属品	取り扱い説明書
仕上げ	自然木オイル仕上げ、仕上げカラーは 6 種 あります (型番項参照)
ペアマッチ	左右 2 本のペアマッチで出荷 (3 本以上のペア マッチもカスタムオーダー可能)
正式型番	MicroMonitor MM-10-M (マホガニー) MM-10-B (マリンブルー) MM-10-Y (オータムイエロー) MM-10-G (フェアグリーン) MM-10-R (メイプルレッド) MM-10-C (ナチュラルクリアー)

## オプション

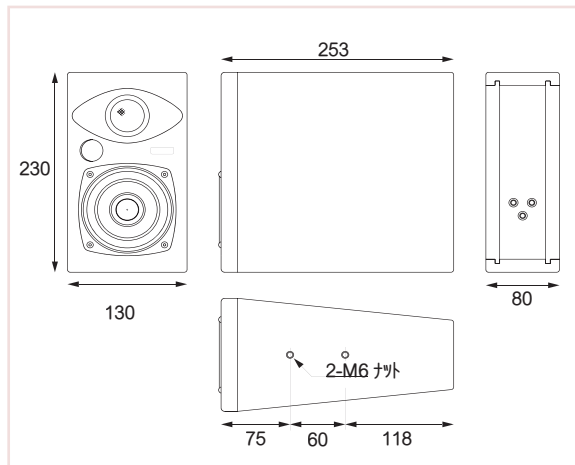
入力変換端子 JP43 (1 台分 3 個一組) バナナ入力をケーブルクランプに変換します  
前面保護プラスチックカバー MP-10 (2 個一組)  
木象眼アイラッシュ MM-EL (発注時指定)

## 専用モニュメントスタンド MS-10 の仕様

高さ	600mm
重量	4.8kg
材質	特殊音響用ソリッド合板
仕上げ	自然木オイル仕上げ、ナチュラルクリアー

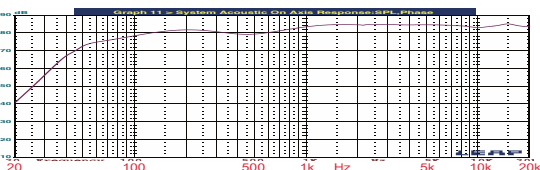
## 専用 TSS スピーカーケーブル Monitorlink\*2ds の仕様

方式	銅箔ダブルシールドスピーカーケーブル
長さ	2m, 3m (50cm 単位でカスタムオーダー可能)
端末処理	4 φ 金メッキ MC バナナ端子 (アンプ側は個別指定)

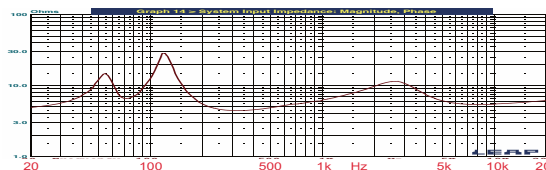


## MM-10 の特性

### 音圧特性



### インピーダンス特性



本仕様や販売価格等は予告無く変更される場合があります。