

REY AUDIO



MicroMonitor Powered PM-10

片手サイズのマイクロモニター パワード PM-10

PM-10 は口径僅か 10cm のカーボングレー ディスパーションウーファーと 25mm ポビン-体型チタンドーム トウイターを搭載した超小型モニターに 65W のパワーアンプを内蔵した超小型パワードモニターです。その音ははっきとしたレイオーディオサウンドを実現。超小型であることが信じられないような大きなスケールと主体性を有しています。PM-10 はレコーディング、ビジュアル、サラウンドと場所や用途を選びません。モニメントスタンドと組合せ、あらゆるシーンに適合します。レコーディングスタジオの音を家庭でも楽しめる、これがマイクロモニターです。



MicroMonitor Powered PM-10-Y
天然木仕上げで、6色から選べます。



MicroMonitor Powered PM-10 &
MonumentStand MS-10

MicroMonitor Powered PM-10 の仕様

モニタースピーカー

キャビネット方式 PW (Ported Wedge)
ユニット構成 10cm カーボングレー ディスパーションウーファー
2.5cm チタンドームトウイター 2ウェイ
防磁対策 ウーファー：キャンセルマグネットによる簡易防磁型
トウイター：内蔵型

ネットワーク方式 フェイスチューンド ハイレベルクロスオーバー (内蔵)
クロスオーバー周波数 3,300Hz
再生周波数帯域 55Hz - 25kHz
耐入力 (音楽信号) 連続最大 40W, 瞬時最大 90W

内蔵パワーアンプ

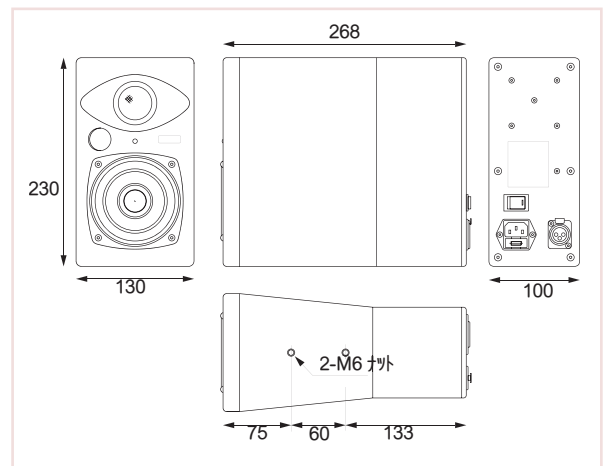
出力 (音楽信号) 連続最大 65W, 瞬時最大 130W
入力感度 0.75V@65W
入力端子 XLR (3pin-Hot, 2pin-N.C., 1pin-GND)
AC 入力電圧 100V, 50/60Hz (オーダー時 115V 又は 230V 指定可能)
消費電力 最大 125W, 待機時 11W
内蔵保護回路 最大出力警告ランプ (45W)、超低域カットフィルター
出力ショート、温度上昇、過出力、電圧低下に対する各保護回路

全体仕様

外形寸法 130W*230H*273D (突起部を除く)
重量 6.2kg
付属品 取り扱い説明書、AC ケーブル
仕上げ 自然木オイル仕上げ、
仕上げカラーは 6 種あります (型番項参照)
ベアマッチ 左右 2 本のベアマッチで出荷 (3 本以上のベアマッチも
カスタムオーダー可能)
正式型番 MicroMonitor Powered PM-10-M (マホガニー)
PM-10-B (マリンブルー)
PM-10-Y (オータムイエロー)
PM-10-G (ファアグリーン)
PM-10-R (メープルレッド)
PM-10-C (ナチュアラルクリアー)

オプション

前面保護プラスチックカバー MP-10 (2 個一組)
木象眼アイラッシュ MM-EL (2 台一組、発注時指定)



専用モニメントスタンド MS-10 の仕様

高さ 600mm
重量 4.8kg
材質 特殊音響用ソリッド合板
仕上げ 自然木オイル仕上げ、ナチュラルクリアー

専用ラインケーブル Monitorlink ML-14 の仕様

方式 ソリッドピュアカッパー、銅箔トリプルシールド
長さ 10cm 単位でカスタムオーダー可能
端末処理 ML-14X(XLR → XLR)*、ML-14WX(RCA → XLR)
* ML-14X を使用する場合はプリアンプの出力がトランス出力が、電子バ
ランス出力がで仕様異なります。

本仕様や販売価格等は予告無く変更される場合があります。

KINOSHITA



(有) レイオーディオ

e-mail info@reyaudio.com Web http://reyaudio.com/

250-0631 神奈川県足柄下郡箱根町仙石原 1083-11 TEL: 0460-86-3304 FAX: 0460-86-3305